

# Vaschetti

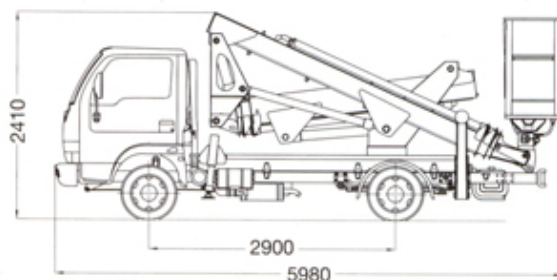
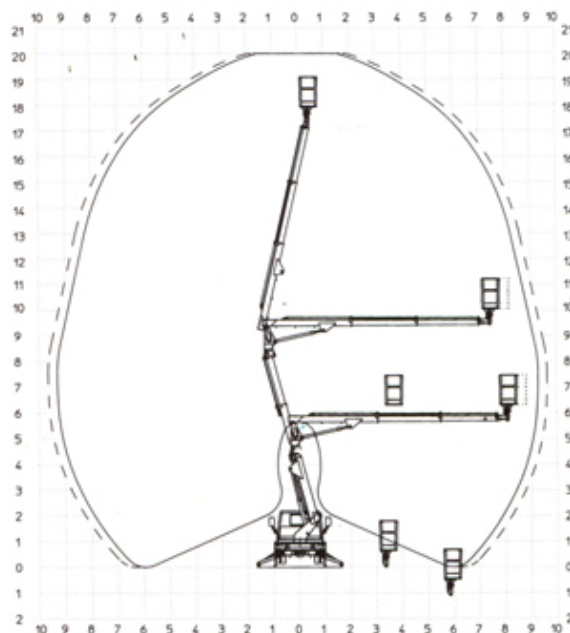
## NOLEGGIO



### MULTITEL



**MX200**



• Comando elettroidraulico proporzionale con regolazione della velocità di tutti i

- movimenti sia dal cestello che da terra.
- Parallelismo idrostatico del cestello.
- Uscita oleodinamica degli sfili telescopici dei bracci.
- Tubi e cavi installati all'interno dei bracci.
- Valvole di blocco su ogni movimento.
- Pompa a mano di emergenza.
- Pulsante di arresto in caso di avaria.
- Avviamento e arresto del motore dal cestello.
- Dispositivo di interdizione uscita telescopici con bracci a riposo.

**A richiesta:** rotazione idraulica del cestello (60°+60°)

Altezza max di lavoro ca.	20,00 m
Altezza piano calpestio cestello ca.	18,00 m
Sbraccio max di lavoro ca.	9,30/9,65 m
Rotazione torretta	360°
Escursione telescopica bracci ca.	3,88+4,44 m
Dimensioni cestello	1,40 x 0,70 x 1,10 m
Portata cestello	200 kg
Pendenza ammissibile	1°

