

MANISCOPIC

MT 1435
H SLT



- Altezza massima di sollevamento: 13,60 m
- Capacità massima di sollevamento: 3500 kg
- Sbraccio massimo: 9,80 m
- Trasmissione idrostatica
- Stabilizzatori idraulici
- Correttore di livello
- 4 ruote motrici

 **MANITOU**

MT 1435 H SL Turbo

Portata massima: 3500 kg
a 500 mm dal tallone delle forche
Forza di strappo al dente benna
norme ISO 8313-1986 7600 daN

Altezza massima di sollevamento: 13,60 m
Tempi: a vuoto / con carico (in sec)
Sollevamento 10,8/11,3
Discesa 7,6/7,2
Uscita simultanea primo e secondo sfilo 16,5/18
Rientro simultaneo primo e secondo sfilo 14,5/13,8
Tempi a vuoto (in sec)
Brandeggio indietro 4,2
Brandeggio avanti 3,6

Pneumatici
15,5/80-24

Forche (mm)
Lunghezza 1200
Larghezza x spessore 125 X 45
Apertura massima esterno forche 1040
Rotazione piastra portaforche 124°

Freni multidisco a bagno d'olio servoassistiti

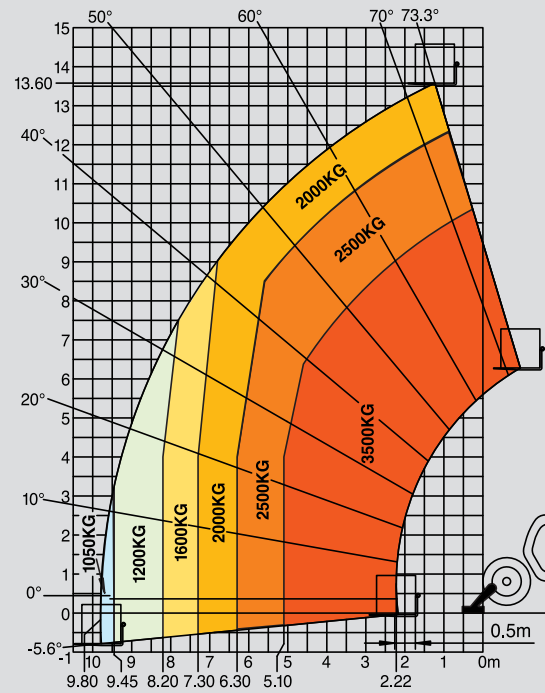
Motore PERKINS
Tipo 1104C.44 Turbo
Capacità 4 cilindri - 4400 cm³
Potenza (ISO/TR 14396)
a 2200 giri/min: 101 cv/74,5 kw
Coppia massima: 412 Nm a 1400 giri/min
Iniezione diretta
Raffreddamento ad acqua

Trasmissione idrostatica
Inversore di marcia elettro-idraulica
Marce avanti e indietro 4/2
Velocità cantiere da 0 a 14 km/h
Velocità stradale da 0 a 25 km/h
Pompa idrostatica a portata variabile
e motore idrostatico a cilindrata variabile.

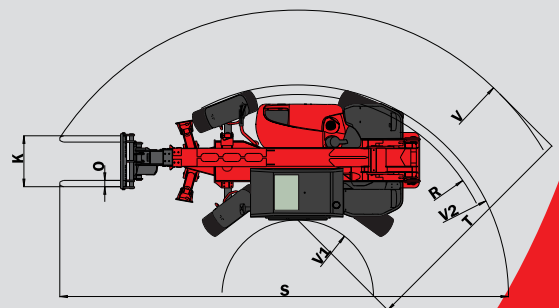
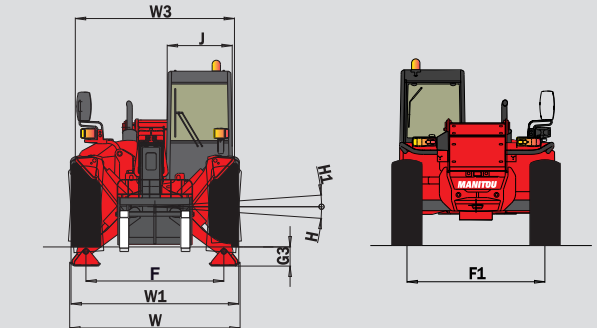
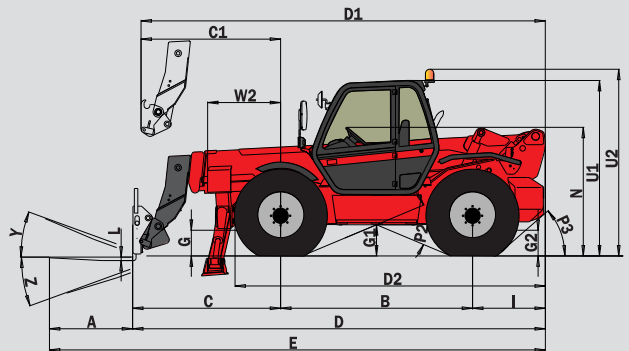
Impianto idraulico
Pompa a ingranaggi 250 bars/168 l/min
Divisore di portata prioritaria per lo sterzo e la
frenatura.

Capacità serbatoi
Sistema di raffreddamento 21,5 l.
Olio motore 11 l.
Olio idraulico 126 l.
Carburante 135 l.

Peso a vuoto (con forche) 10210 kg
Larghezza 2,33 m
Larghezza stabilizzatori (al suolo) 2,32 m
Altezza 2,57 m
Raggio di sterzata (esterno ruote) 4,11 m
Lunghezza alla piastra portaforche 6,09 m
Luce libera da terra 0,45 m
Forza di trazione 8000 daN



A	1200
B	2770
C	2269
C1	2348
D	6089
D1	6168
D2	4405
E	7289
F	1916
F1	1916
G	450
G1	445
G2	450
G3	275
H	7°
H1	7°
I	1050
J	950
K	1040
L	45
N	1860-1910
O	125
P2	43.5°
P3	40°
R	3905
S	8965
T	4355
U1	2575
U2	2755
V	5825
V1	1470
V2	4112
W	2330
W1	2320
W2	1125
W3	2035
Y	12°
Z	112°



Le specifiche riportate non impegnano il costruttore e possono essere modificate senza preavviso.
Gli allestimenti presentati possono essere di serie, in opzione o non disponibili secondo le versioni.

AZIENDA CON SISTEMA DI GESTIONE
PER LA QUALITÀ CERTIFICATO DA DNY
= UNI EN ISO 9001:2000 =



MANITOU Costruzioni Industriali srl

Via C. Colombo, 2 - Cavazzona
41013 CASTELFRANCO EMILIA (MO)
Tel. 059 / 959811 - Fax 059 / 959865
www.manitou.com

