

Vaschetti

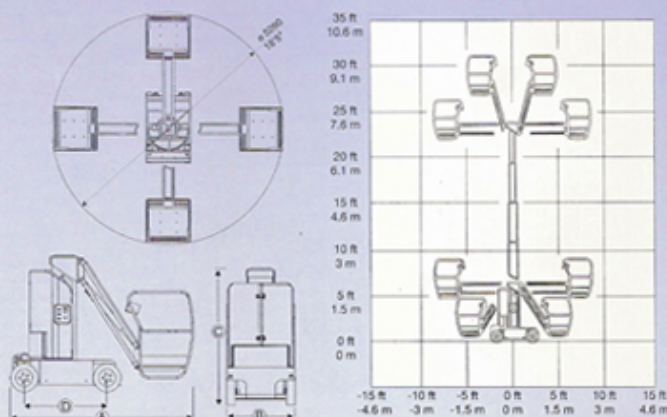
NOLEGGIO



HM10P



BRACCIO TELESCOPICO VERTICALE CON JIB



CARATTERISTICHE

Altezza di lavoro	10.0 m
Altezza piano calpestio	8.0 m
Sbraccio massimo	3.0 m
Punto di articolazione	6.5 m
Portata massima cestello	230 kg
A Lunghezza	2.67 m
B Larghezza	1.0 m
C Altezza a riposo	2.0 m
D Interasse	1.2 m
Dimensione piattaforma (senza estensione)	0.9 x 0.7 m
Sbalzo posteriore	0
Velocità di traslazione	1 / 5 kmh
Tempo salita/discesa	84 / 76 sec.
Raggio angolo esterno di sterzata	1.90 m
Altezza da terra	10 cm
Rotazione della torretta (non continua)	360°
Motore	24 V (batterie 4x6 V 250 AH)
Pendenza massima superabile	25%
Pneumatici pieni	16 x 5 x 10.5 TR
Peso	2.470 kg

Braccio telescopico verticale con jib



- Grande autonomia di lavoro
- Rotazione di 360° in sagoma
- Dimensioni con braccio a riposo : larghezza 1 m x altezza 2 m
- Trasmissione interamente elettrica

I vantaggi Haulotte

- Il jib offre grande elasticità di utilizzo
- Braccio verticale telescopico azionato da martinetto a più sfili senza alcun impiego di catene o cavi
- Braccio a sezione quadrata che aumenta la resistenza in altezza
- Peso totale ridotto che facilita il trasporto e assicura una maggiore operatività
- Pendenza massima superabile 25%
- Comandi elettrici semplici e totalmente proporzionali che assicurano elasticità di impiego
- Robusta, affidabile e di facile manutenzione

EQUIPAGGIAMENTO STANDARD

- Altezza piano calpestio 8,0 m
- Portata cestello 230 kg
- Sbraccio massimo 3 m
- Massima inclinazione operativa 3°
- Trasmissione interamente elettrica
- Potenti batterie 4x6 V (250 AH)
- Velocità di traslazione di 5 km/h
- Stretto raggio di sterzata che permette una migliore manovrabilità
- Pneumatici pieni
- Anelli per sollevamento e traino
- Contatore
- Sistema per discesa di emergenza

OPZIONI & ACCESSORI

- Girofaro
- Batterie da trazione
- Batterie a secco
- Pneumatici antitraccia
- Segnalatore acustico di traslazione